

回 転 貫 入 鋼 管 杭 ジ ー ・ エ ク ス ・ パ イ ル



# -ECS PILE®

国土交通大臣認定工法

認定番号 TACP-0448

第 5 版



SANSEI INC.

ジー・エクス・パイル  
**G-ECS PILE**®

# 鋼管杭 No.1の理

先進の技術と現場での経験をベースにした情報が、  
さらに高い性能と経済性を実現する。

斬新な発想と高い技術力により、多様な地盤で強力な支持力を発揮。

排出残土ゼロ、低騒音・低振動で環境に優しく、

狭い敷地や搬入路での施工も可能。そして、施工の簡素化による高い経済性。

あらゆる特徴が認知され、多くの現場で評価され、

実績を積むことで得られた情報がフィードバックされる。

それが「ジー・エクス・パイル工法」の進化の法則。

「ジー・エクス・パイル工法」は、最新の技術と情報で未来に向かい続けます。

# G

G R E A T

## 【強力な支持力】

弊社の高い技術とノウハウで、独自の杭先端翼形状を開発。他に類をみない強力な鉛直支持力を発揮することに成功しました。

# E

E C O L O G Y

## 【環境に配慮】

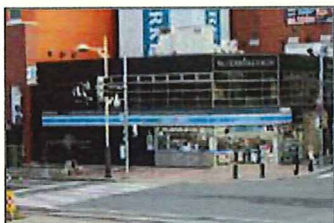
独自の新工法で水質、土壌の汚染をなくし、さらに低騒音・低振動を実現。「G-ECS PILE工法」には、環境に対する様々な工夫が施されています。

# C

C O S T

## 【低いコスト】

杭形状をシンプルにして製造コストを抑え、施工を簡素化して施工費ダウンを徹底。材料費・施工費を共に抑えながら高いパフォーマンスを実現します。



北海道 商業施設



秋田県 中学校



新潟県 水族館



兵庫県 共同住宅

# 由。

# S

## SAFETY

### 【高い安全性】

厳しい国土交通大臣認定基準をクリアした「G-ECS PILE工法」は、多様な地盤に対応、施工時の安全性も抜群です。



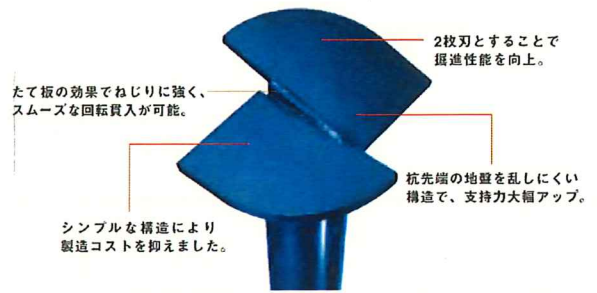
福岡県 アミューズメントパーク



沖縄県 大型ディスプレイ

## 先端デザインが強力な支持力を実現

「G-ECS PILE工法」は、先端支持力だけで十分な支持力を発揮します。  
(砂質地盤・礫質地盤・粘土質地盤)



## G-ECS PILEの 特徴

- POINT 1** 強力な押込・引抜き方向支持力
- POINT 2** 周辺環境への配慮
- POINT 3** 高品質な杭材と施工
- POINT 4** 多様な施工条件に対応
- POINT 5** 業界トップクラスの実績



**建築分野** 鋼管杭では稀な引抜き方向支持力の評定を取得。「環境配慮」「経済性」「安全性」に優れた汎用杭として数多くの現場で高い評価をいただいています。

**土木分野** 最大級の支持力係数と引抜き方向への支持力を実現。国土交通省運営の新技術情報提供システム「NETIS」にも登録された信頼性の高い工法です。

**未来の分野** 杭専門業者だからできる発想で建設業に新たな提案を。杭のみならず上部構造まで、その可能性は無限大です。

## 三誠は、ジー・エクス・パイルに新たな価値を創造し続ける技術者集団です。

有資格者数 82 名 (2016 年 2 月現在)

- 構造設計一級建築士 ..... 1 名
  - 一級建築士 ..... 6 名
  - 二級建築士 ..... 2 名
  - 一級建築施工管理技士 ..... 12 名
  - 二級建築施工管理技士 ..... 2 名 (建築系 23 名)
  - 技術士 建設部門 ..... 1 名
  - 技術士 補 ..... 2 名
  - 一級土木施工管理技士 ..... 39 名
  - 二級土木施工管理技士 ..... 21 名 (土木系 63 名)
- 合計 86 名

ジー・エクス・パイル

強力な支持力を発揮できる「G-ECS PILE」は、その高い

許容支持力は、「地盤から決まる許容支持力」と  
「杭材から決まる許容支持力」のうち小さい値とします。

## 1 地盤から決まる長期許容支持力

$$Ra = \frac{1}{3} \left\{ \alpha \cdot \bar{N} \cdot Ap + (\beta \cdot \bar{N}_s \cdot L_s + \gamma \bar{q}_u L_c) \psi \right\}$$

**Ra** 長期許容支持力 (kN)

**α** 杭先端支持力係数 砂質地盤・礫質地盤 **α = 184** (5 ≤  $\bar{N}$  ≤ 60)  
【認定番号 TACP-0448】  
粘土質地盤 **α = 150** (10 ≤  $\bar{N}$  ≤ 50)  
【性能評価番号 BCJ基評-FD0178-01】

**$\bar{N}$**  杭先端より下方に 1Dw、上方に 1Dw の範囲の地盤の平均 N 値 **Ap** 翼部の有効断面積 (m<sup>2</sup>) = e · Ag  
(Dw: 翼部実面積 (Ag) と等価な円の直径)

**β** 砂質地盤における杭の周面摩擦係数 **β = 0**

**$\bar{q}_u$**  基礎杭周囲の地盤のうち粘土質地盤の一軸圧縮強度の平均値 (kN/m<sup>2</sup>)

**$\bar{N}_s$**  基礎杭周囲の地盤のうち砂質地盤の平均 N 値

**Lc** 基礎杭周囲の地盤のうち粘土質地盤に接する有効長さの合計 (m)

**Ls** 基礎杭周囲の地盤のうち砂質地盤に接する有効長さの合計 (m)

**ψ** 基礎杭周囲の有効長さ (m)

**γ** 粘土質地盤における杭の周面摩擦係数 **γ = 0**

**e** 有効率 (杭径 300mm 未満で 1.0、300mm 以上で 0.97)

**Ag** 翼部の実断面積 (m<sup>2</sup>)

POINT  
1

周面摩擦力を考慮していないため、杭長の変更による支持力変更がありません。

## 2 杭材から決まる長期許容支持力

$$Na = F^* / 1.5 \cdot Ae \cdot (1 - \alpha 1 - \alpha 2)$$

ただし、  $F^* = F \cdot (0.80 + 2.5 \cdot te/re)$  (0.01 ≤ te/re < 0.08) }  
 $F^* = F$  (te/re ≥ 0.08)

**Na** 杭材の長期許容圧縮力 (kN)

**Ae** 腐食しろを除いた鋼管の断面積 (mm<sup>2</sup>)

**F** 設計基準強度

**α1** 長さ径比による低減率 L/D ≤ 100 α1 = 0

**te** 腐食しろを除いた鋼管の厚さ (mm)

100 < L/D ≤ 130 α1 = (L/D - 100) / 100

**re** 腐食しろを除いた鋼管の半径 (mm)

**α2** 溶接継手による低減率 α2 = 0

POINT  
2

溶接継手箇所が増えても、杭材の耐力は変わりません。

# 信頼性で国土交通大臣認定基準をクリアしています。

長期許容支持力早見表【砂質地盤・礫質地盤】( $5 \leq \bar{N} \leq 60$ ) 認定番号 TACP-0448

		杭径 Dp	φ 114.3	φ 139.8	φ 165.2	φ 190.7	φ 216.3	φ 267.4	φ 318.5	φ 355.6	φ 406.4
許容支持力 Ra (kN)	$\bar{N}$	30	94.57	143.52	200.37	287.40	366.71	530.65	746.67	777.95	939.32
		50	157.62	239.20	333.96	479.01	611.18	884.42	1244.45	1296.58	1565.53

※  $\bar{N} > 50$  の場合、特注品となりますので予めご相談ください。※ Ra は地盤から決まる許容支持力。

長期許容支持力早見表【粘土質地盤】( $10 \leq \bar{N} \leq 50$ ) 性能評価番号 BCJ基評-FD0178-01

		杭径 Dp	φ 114.3	φ 139.8	φ 165.2	φ 190.7	φ 216.3	φ 267.4
許容支持力 Ra (kN)	$\bar{N}$	30	77.10	117.00	163.35	234.30	298.95	432.60
		50	128.50	195.00	272.25	390.50	498.25	721.00

## 杭種早見表

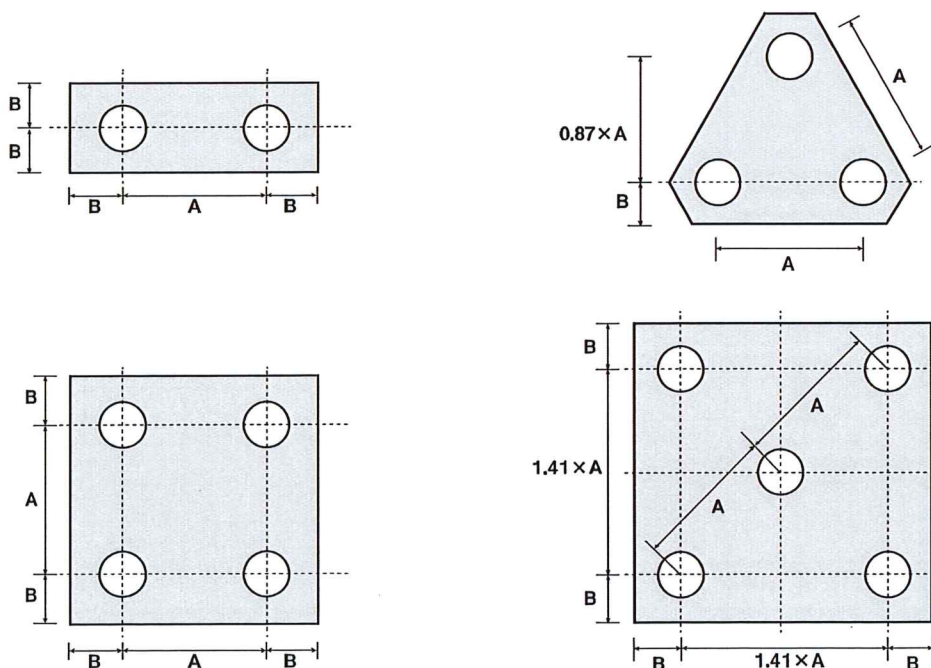
杭径 Dp (mm)	φ 114.3	φ 139.8	φ 165.2	φ 190.7	φ 216.3	φ 267.4	φ 318.5	φ 355.6	φ 406.4
杭肉厚 t (mm)	4.5 <sup>※1</sup> 6.0 <sup>※1</sup>	4.5 <sup>※1</sup> 6.6 <sup>※1</sup>	5.0 <sup>※1</sup> 7.1 <sup>※1</sup>	5.3 <sup>※1</sup> 7.0 <sup>※1</sup>	8.2 <sup>※1</sup> 10.3 <sup>※1</sup> 12.7 <sup>※1</sup>	8.0 <sup>※1</sup> 9.3 <sup>※1</sup> 12.7 <sup>※1</sup> 19.0 <sup>※1</sup>	6.9 <sup>※1</sup> 10.3 <sup>※1</sup> 12.7 <sup>※1</sup> 19.0 <sup>※1</sup>	9.5 <sup>※1</sup> 12.7 <sup>※1</sup> 19.0 <sup>※1</sup>	9.5 <sup>※1</sup> 12.7 <sup>※1</sup> 19.0 <sup>※1</sup>
翼部の有効断面積 Ap (m <sup>2</sup> )	0.0514	0.0780	0.1089	0.1562	0.1993	0.2884	0.4058	0.4228	0.5105
翼部の等価円直径 Dw (mm)	256.9	314.7	372.3	446.0	503.7	606.0	729.9	745.0	818.6
最大施工深さ <sup>※2</sup> (m)	14.86	18.17	21.48	24.79	28.12	34.76 <sup>※3</sup>	41.40	41.50	41.50

※1 杭種・材質によっては特注となる可能性もありますので、予めご相談ください。 ※2 最大施工深さは、施工地盤面から杭先端までの深さです。

※3 杭先端が粘土質地盤で引抜きに用いる場合は31.70mです。

## 杭芯間隔とへりあきの最小推奨値

杭径 Dp (mm)	φ 114.3	φ 139.8	φ 165.2	φ 190.7	φ 216.3	φ 267.4	φ 318.5	φ 355.6	φ 406.4
杭芯間隔 A (mm)	440	540	640	760	850	1030	1300	1300	1500
へりあき B (mm)	140	150	175	210	240	300	400	400	500



許容支持力は、「地盤から決まる許容支持力」と「杭材から決まる許容支持力」のうち小さい値とします。

$$tRa = \frac{2}{3} K \cdot \overline{Nt} \cdot Atp + Wp$$

**tRa** 引抜き方向の短期許容支持力 (kN)

**K** 先端抵抗係数

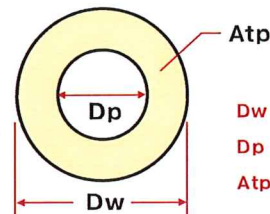
砂質・礫質地盤  $K=56(10 \leq \overline{Nt} \leq 60)$

粘土質地盤  $K=56(5 \leq \overline{Nt} \leq 50)$

**$\overline{Nt}$**  杭先端より上方  $3Dw$  の範囲の地盤の平均 N 値

**Atp** 翼部の有効面積 (m<sup>2</sup>) ※右図参照

**Wp** 浮力を考慮した杭有効自重 (kN)



Dw: 翼部面積と等価円の直径

Dp: 杭径

Atp: 翼部の有効面積

**POINT 1** 業界トップクラスの引抜き方向支持力。

シンプルかつ斬新な杭先端デザインと、スムーズな回転貫入工法によって、 $K=56$ の強力な引抜き方向支持力を発揮します。その値は業界トップクラスです。

**POINT 2** 業界初！粘土質地盤にも対応。

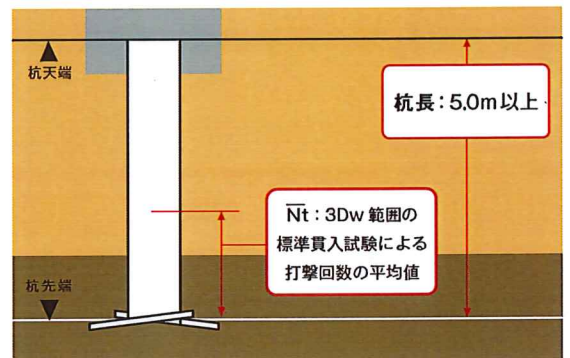
適用する杭先端地盤の種類は砂質地盤、礫質地盤、そして粘土質地盤。粘土質地盤について、これまで引抜き方向支持力証明を取得している同種他工法はありません。

**POINT 3** 最小有効杭長は5m。

施工条件によっては、「3mかつ10Dp(杭軸部径)以上」とすることができます。(砂質地盤、礫質地盤の場合)

**POINT 4** 業界初！無溶接継手にも対応！

引抜きの評価、評定、技術評価を得た機械式継手が使用可能となりました。



短期引抜き許容支持力  
早見表 tRa(kN)

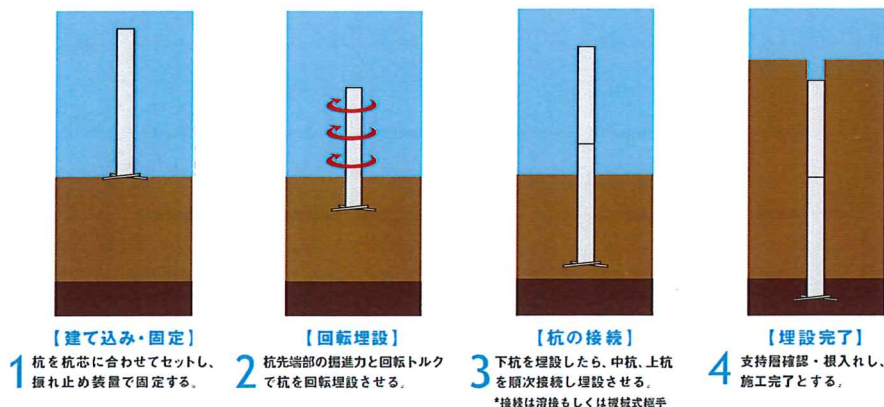
		①砂質地盤 (礫質地盤を含む)										
		②粘土質地盤										
許容支持力 tRa (kN)	杭径 Dp	φ114.3	φ139.8	φ165.2	φ190.7	φ216.3	φ267.4	φ318.5	φ355.6	φ406.4		
	$\overline{Nt}$	5	7.8	11.6	16.3	23.8	30.3	43.4	63.2	62.8	74.0	
		10	15.5	23.3	32.6	47.7	60.7	86.7	126.5	125.7	148.1	
		20	31.1	46.6	65.3	95.3	121.3	173.5	253.0	251.3	296.1	
		30	46.6	69.9	97.9	143.0	182.0	260.2	379.5	377.0	444.2	
		40	62.1	93.2	130.5	190.7	242.7	346.9	505.9	502.7	592.3	
		50	77.7	116.5	163.1	238.5	303.3	433.6	632.4	628.3	740.3	
		60	93.2	139.8	195.8	286.0	364.0	520.4	758.9	754.0	888.4	

※  $\overline{Nt}$  の適用範囲 ①砂質地盤 (礫質地盤を含む) の場合:  $10 \leq \overline{Nt} \leq 60$  ②粘土質地盤 の場合:  $5 \leq \overline{Nt} \leq 50$

# 施工手順・使用機械

## 簡単な施工手順を実現。

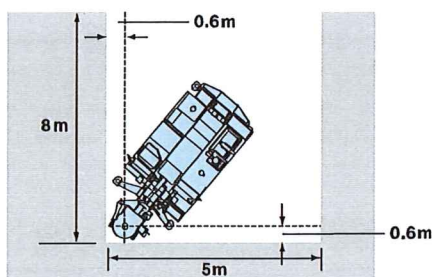
ジー・エクス・パイル工法は、回転貫入工法なので産業廃棄物（排出残土）が出ないうえに、低騒音、低振動。搬入路の狭い現場や建物に近接した場所での施工も迅速かつ容易にできます。鋼管杭の特徴である、搬入条件に合わせた杭長の組み合わせも選択可能です。



## 専用の小型施工機による施工。

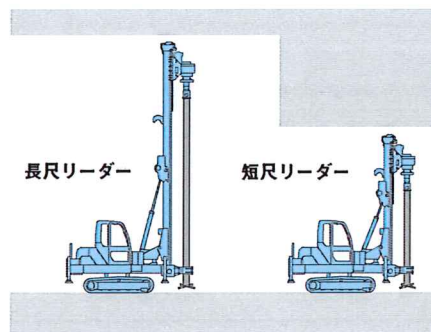
住宅街などの狭小地、建物内など高さ制限のある現場にも対応。

1 住宅街・オフィス街などの狭いスペースでも施工可能です。

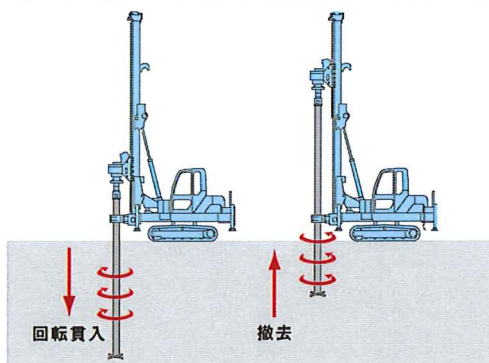


※DHJ-15の場合

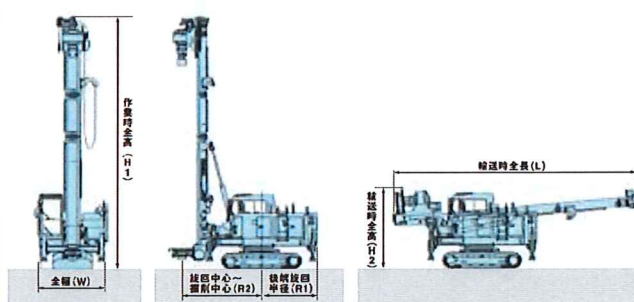
2 建築物の中など、高さが限られた現場にも対応します。



3 逆回転させるだけで引抜き撤去可能。地盤の乱れがなく、土地の利用価値が変わりません。



## 標準施工機一例



## 機械一覧表

諸元		06タイプ	08タイプ	12タイプ	15タイプ	20タイプ	25タイプ	45タイプ
機械寸法	全幅(W) ( )内搬出入走行時 (mm)	1,780(1,500) <sup>※1</sup>	1,950	2,420	2,490	2,500	2,490	3,100
	作業時全高(H1) (mm)	4,640	8,620	9,010	9,230	9,660	12,980	14,610
	(短尺使用時) (mm)	1,990	3,000~5,970	3,000~8,700	3,000~8,900	3,800~7,150	3,400~12,000	3,900~14,600
	輸送時全長(L) (mm)	4,560	8,050	8,700	8,950	8,850	11,520	11,160
	輸送時全高(H2) (mm)	1,980~2,660	2,770	2,770	2,800	3,080	2,850	3,342
	後端旋回半径(R1) (mm)	1,850	1,950	2,250	2,400	2,860	2,610	3,439
	旋回中心～掘削中心(R2) (mm)	2,190	2,250	2,800	2,950	3,600	3,390	4,070
機械重量	標準装備重量 (t)	7.2~6.95	10.17	14.79	17.5	34.2	33.0	54.8
機械性能	オーガトルク (kN・m)	40.3	41.6~60.1	98.3	139.0	196.0	276.0	548.1
	押込/引抜き力 (kN)	49.0	45.5~53.9	59.4	68.6	137.0	196	295

※ 型式により数値が異なる場合があります。※1 ( )内は搬出入走行時の数値です。

鋼管杭トップ・プレートジョイント工法 エクス・ティー・ビー

# ECS-TP (Top Plate)

特許取得 第5702410号

NETIS番号:KT-160127-A ECS-TP工法(杭と柱の接合工法)

鉄骨構造物から  
コンクリート基礎、地中梁をなくす  
画期的な基礎杭工法。

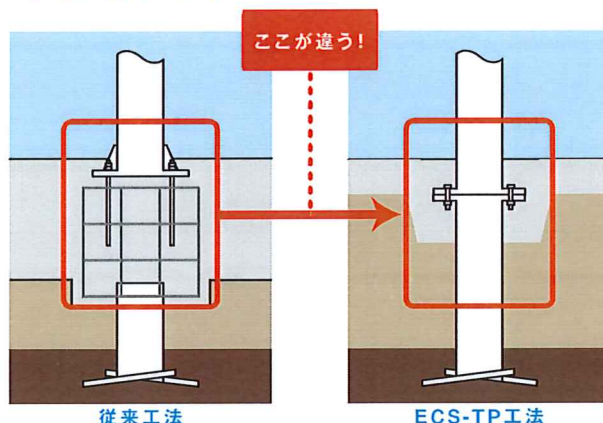
従来工法のコンクリート基礎を排し、上部構造物と杭を  
直接接続することで大幅な工期短縮とコストダウンを実現した  
ECS-TP工法。さまざまな現場で用いられ、可能性を拓いています。



POINT  
1

## 基礎杭と上部構造物を直接接続する斬新な設計。

従来の工法は杭と上部構造物を別々に計算し、それぞれを剛強なコンクリート基礎を介して接続していますが、ECS-TP工法は基礎を排し、杭と上部構造物とを直接フランジ接合するという斬新な工法です。  
かつ、強力な鉛直支持力と引抜き方向支持力は維持しています。



POINT  
2

## シンプルな工法で、圧倒的な工期短縮を実現。



※6m×6m 2スパンの例です。

POINT  
3

## 作業手順



STEP 1 正確な杭位置とレベル止め

トッププレートは円形で、水平方向の誤差20mm以内、鉛直方向の誤差+0~-10mm以内で打ち止めます。



STEP 2 柱の水平方向誤差0

現場で墨出しをして穴開けをする。杭芯がずれても柱位置は図面通りです。



STEP 3 大幅な工期短縮

乾式工法なので杭打設後すぐに鉄骨建方が可能で、大幅な工期短縮を実現します。



STEP 4 設備配管が容易

地中梁がないので設備配管が容易で、最短で土間コン打設が可能です。



## 施工実例

## 物件名 みずべ保育園 建設工事



子どもたちの夢と未来を育むみずべ保育園の杭工事に、短工期・低コストのみならず、産業廃棄物を出さない環境への優しさが評価されました。この保育園が ECS-TP 工法をご採用いただいた最初の公共建築物です。

工期：2012年9月10日～2012年9月28日  
竣工：2013年3月（延床面積 1,474㎡）



## 使用用途

店舗、倉庫・工場などの建築物基礎および  
看板、防音壁・防雪壁、配管ラックなどの工作物基礎として活用いただけます。

### 老健施設

金沢市にある3階建ての老人保健施設の基礎工法に採用されました。



### 保育園

みずべ保育園の施設建設にあたって、基礎杭設計に用いられました。



### 小型店舗

コンビニエンスストア等の小型店舗や商業施設に最適です。



### 倉庫・工場

地中梁のない独立柱の基礎杭も、1本で対応可能です。



### 看板基礎

フーチングの必要がなく、最少の設置面積で施工可能です。



### 防音壁・防火壁

コンクリートの基礎をなくすことで、道路際や狭い場所での施工を可能にしました。



# 「つなぐ」発想と技術も独創的。現場溶接の新提案。

鋼管杭 現場自動溶接ロボット工法

## ECS-AW (Auto Welding)

特許取得  
第5616159号

- POINT 1 バラつきのない精度で高品質な溶接を実現。
- POINT 2 慢性的な熟練溶接工の不足をカバー。
- POINT 3 容易な操作性で、正確かつスピーディな溶接。
- POINT 4 地面から低い位置での溶接も可能。



### 作業例



MERIT 1 安定した溶接が可能です。



MERIT 2 足場の悪さにも左右されません。



MERIT 3 均一で美しいビード。

鋼管杭無溶接継手 エクス・ピー・ジェイ

## ECS-PJ (Pairing Joint)

評定番号  
BCJ評定-FD0426-04

- POINT 1 施工管理がしやすく短工期。
- POINT 2 気象の影響を受けない。
- POINT 3 火気厳禁の現場でも、水中でも。
- POINT 4 継手箇所を少なく。
- POINT 5 工場生産の安定した品質。
- POINT 6 作業員の健康を守る。



### 作業手順

- STEP 1 外リングを下杭に挿入します。
- STEP 2 上杭を建て込み、下杭との噛み合わせを確認します。
- STEP 3 端板外周面と内リング内周面に防錆剤を塗布します。
- STEP 4 端板突起部分に、内リングを噛み合わせます。
- STEP 5 油圧ジャッキで、内リング・外リングを嵌合します。
- STEP 6 油圧ジャッキを取り外し、施工完了です。

# 全国どこでも、製造、施工を徹底管理。高品質の理由です。

## 製造管理

マニュアルに基づく工程管理、ロボット溶接による品質の安定化。さらに検査や試験をくり返し、合格した製品だけを出荷しています。



国土交通省大臣認定  
**G-ECSパイル**  
 EF-045035  
 株式会社 三誠  
 製造管理No.  
 生産工場名



### 基礎杭のトレーサビリティをはっきりさせる。

ジー・エクス・パイル一本一本の先端に貼られた小さなシール。いつ、どこで、誰により生産されたかがトレースできます。万が一製品に問題が発生しても、迅速な原因の究明と改善が可能です。

### 安定した品質を約束する、高精度のロボット溶接。

鋼管杭の品質を決定づけるのが杭先端部の溶接です。三誠はここに高精度のロボット溶接を導入、人の手では不可能な、安定した品質と生産数をお届けしています。



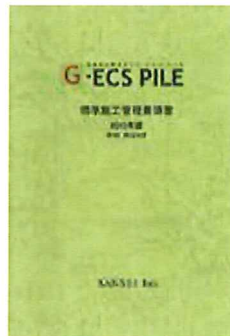
検査報告書

### 外部検査機関による検査を毎月実施。

ジー・エクス・パイルは、UT検査などを行い、溶接不良などがいないか外部検査機関により厳しくチェックされます。

## 施工管理

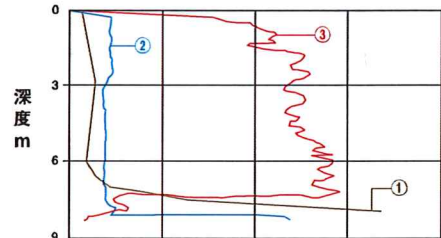
標準施工管理要領による確実な打止め管理など、施工の品質管理向上に取り組んでいます。



### 標準施工管理要領による管理。

社員が同じ情報を共有することも、高品質の施工を安定してお届けするための重要な要素のひとつです。

打止め管理グラフ



①-N値 ②-回転トルク ③-貫入量

### 回転貫入鋼管杭の打止め管理方法にも手抜きはありません。

ジー・エクス・パイルの打止め管理方法の原則は、地質調査に基づき、打設時に測定する指標から支持層確認管理値を決定します。より安全な杭をお届けするために、打止め管理にも手抜きは一切ありません。

## 営業、技術、工事がきめ細かく連携することで、提案も施工も、スピーディな対応が可能です。

三誠は、営業所はもとより工場も全国に展開。営業所と工場のきめ細かな連携による精度の高いご提案や、製品を素早く、安定的にお届けできる体制を整えています。



# 株式会社 三 誠

SANSEI INC.

<http://www.sansei-inc.co.jp>

本 社 : 〒104-0033 東京都中央区新川1-8-8 アクロス新川ビル 9階  
Tel. 03-3551-0211 Fax. 03-3551-0217  
ホームページ <http://www.sansei-inc.co.jp>  
メールアドレス [info@sansei-inc.co.jp](mailto:info@sansei-inc.co.jp)

## 【東日本支店】

北関東営業所 : 〒336-0017 埼玉県さいたま市南区南浦和2-40-2 南浦和ガーデンビル6F  
Tel. 048-813-6612 Fax. 048-813-6615  
茨城出張所 : 〒300-0034 茨城県土浦市港町1-7-6 ポートワンビル4F  
Tel. 029-882-8820 Fax. 029-882-8821  
東北営業所 : 〒980-0803 宮城県仙台市青葉区国分町3-6-11 アーク仙台ビル505  
Tel. 022-217-8105 Fax. 022-217-8137  
新潟営業所 : 〒950-0914 新潟県新潟市中央区紫竹山3-9-1 インター紫竹山ビル3F  
Tel. 025-242-2180 Fax. 025-242-2183  
北陸出張所 : 〒920-0022 石川県金沢市北安江3-6-6 メッセヤスタ5階  
Tel. 076-231-0750 Fax. 076-231-0751

## 【東京支店】

東京支店 : 〒104-0033 東京都中央区新川1-8-8 アクロス新川ビル 9階  
Tel. 03-3551-0211 Fax. 03-3551-0217  
千葉出張所 : 〒260-0026 千葉県千葉市中央区千葉港7-1 塚本千葉第五ビルディング3F  
Tel. 043-302-7080  
神奈川出張所 : 〒231-0048 神奈川県横浜市中区蓮葉町1-1-7 コシノパークサイドビル204  
Tel. 045-263-1625 Fax. 045-263-1626

## 【西日本支店】

関西営業所 : 〒541-0043 大阪市中央区今橋3-2-20 洪庵日生ビル 3階  
Tel. 06-6233-7300 Fax. 06-6233-7310  
中四国営業所 : 〒732-0052 広島県広島市東区光町1-12-16 広島ビル3F  
Tel. 082-568-1310 Fax. 082-568-1311  
中部営業所 : 〒460-0003 愛知県名古屋市中区錦2-16-1 アベニューフシミ1601 7F  
Tel. 052-203-8551 Fax. 052-203-8552

## 【九州支店】

九州営業所 : 〒812-0011 福岡県福岡市博多区博多駅前1-31-17  
東宝福岡ビル5F  
Tel. 092-433-5833 Fax. 092-433-5834  
沖縄営業所 : 〒900-0003 沖縄県那覇市安謝1-1-24 普久原ビル202  
Tel. 098-860-3700 Fax. 098-860-3750

### ご注意とお願い

※本資料に掲載された技術情報は、製品の代表的な特性や性能を説明するためのものであり、「規格」の規定事項として明記したものの以外には保証を意味するものではありません。※本資料に記載されている情報の誤った使用、または不適切な使用等によって生じた損害につきましては責任を負いかねますのでご了承ください。また、これらの情報は、今後予告なしに変更される場合がありますので、最新の情報については各担当部署にお問合せください。  
※本資料に記載された内容の無断転載や複製はご遠慮ください。※ECSパイルは株式会社三誠の登録商標です。(登録番号:高標登録第4889089号)

HE.29.11.0001 HE.30.01.0002 HE.30.08.0002 HE.30.10.0002 HE.31.02.0002